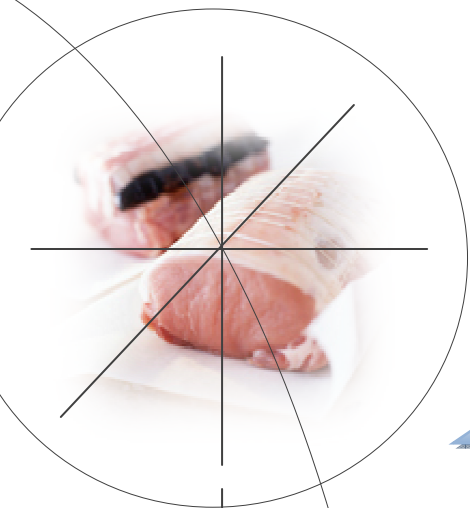


VIANDE

TRAITEMENT DE L'AIR ATMOSPHERES EN CLASSE MAITRISEE



TRAITEMENT DE L'AIR



LA MAITRISE DE L'EMPOUSSIEREMENT :

Au-delà d'une filtration adaptée d'un taux de renouvellement d'air optimal, de la maîtrise de l'hygrométrie et de la température **GEA Matal** vous propose des solutions de diffusion adaptées à vos besoins et permettant d'éviter les zones mortes ou les flux trop importants sur votre personnel .

Fort de l'expérience en ce domaine **GEA Matal** vous garantit d'atteindre les classes d'empoussièrement exigées par vos applications.

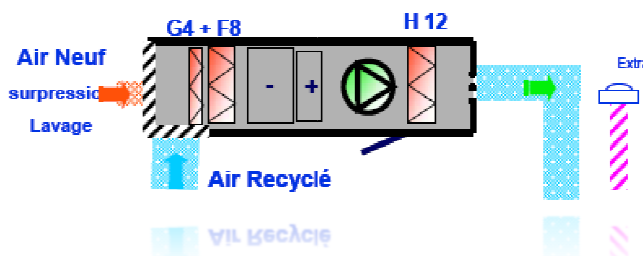
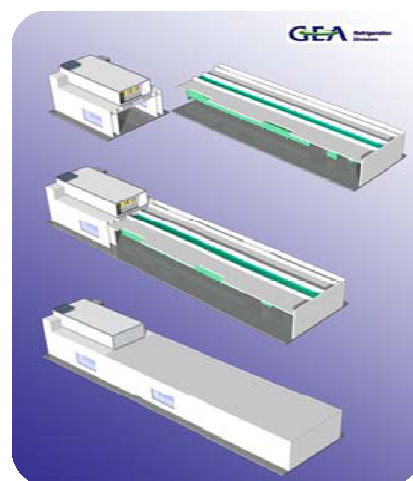


UN BREVET EXCLUSIF EN GENERATION DE FLUX LAMINAIRES :

Ce Brevet est un concept unique de protection rapprochée des produits ou équipements.

Premier dispositif, permettant d'obtenir une classe maîtrisée de manière ciblée sans isolement mécanique de la cible.

Face à une demande grandissante de protection de produits, **GEA Matal** a relevé le défi en réalisant un système de protection rapprochée en classe ISO 4 (> classe A) en milieu industriel.



GEA Matal s.a.